



KFN4 FINECORSА ELETTROMECCANICO

KFN4 ELECTROMECHANICAL LIMIT SWITCH

1.2

KFN41 - KFN42 KIT + FINECORSА

KFN41 - KFN42 KIT + LIMIT SWITCH

Esempio Kit con 1 Finecorsа - Example Kit with 1 Limit Switch



Esempio Kit con 2 Finecorsа - Example Kit with 2 Limit Switch

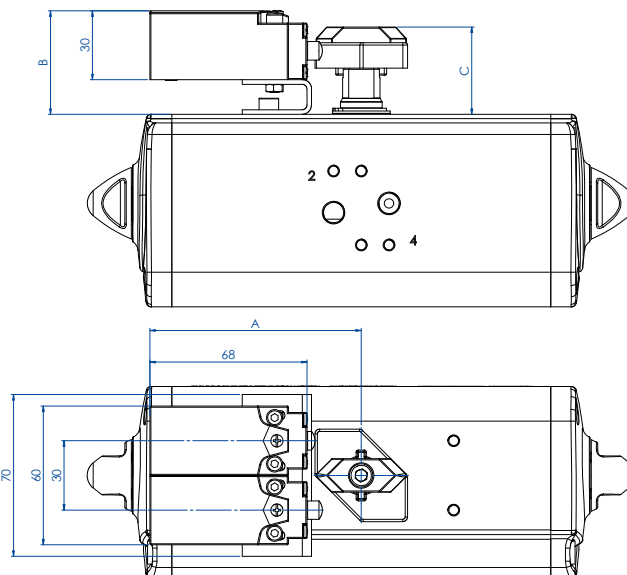


TABELLA CODICI - KIT + FINECORSА CODES TABLE - KIT + LIMIT SWITCHES			
Attuatore Actuator	DAN15÷DAN120 SRN15 ÷ SRN60	DAN180÷DAN480 SRN90÷SRN240	DAN720 ÷ DAN1920 SRN360 ÷ SRN960
Codice kit con 1 finecorsа - Code kit with 1 limit switch	KFN41015	KFN41120	KFN41960
Codice kit con 2 finecorsа - Code kit with 2 limit switches	KFN42015	KFN42120	KFN42960
A mm.	90	90	100
B mm.	45	55	55
C mm.	38	48	48
D mm.	60	70	70

FINECORSА ELETTROMECCANICO -FE360000

ELECTROMECHANICAL LIMIT SWITCH - FE360000

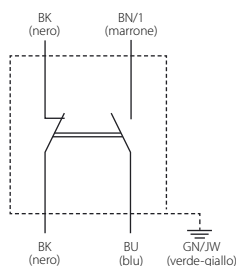


TABELLA CODICI - FINECORSА CODES TABLE - LIMIT SWITCHES			
Attuatore Actuator	DAN15÷DAN120 SRN15 ÷ SRN60	DAN180÷DAN480 SRN90÷SRN240	DAN720 ÷ DAN1920 SRN360 ÷ SRN960
Codice Code	FE360000		
Codice fornitore Supplier code	XCKN2110G11 - Telemecanique		

CARATTERISTICHE PRINCIPALI

- Finecorsа meccanico del tipo a pulsante conforme alle norme IEC 947-5-1, EN 60 945-5-1, UL 508, Omologazione CSA A300-UL 300 Listed
- Grado di protezione IP 65
- Ingresso cavo filettato Pg 11
- Temperatura di utilizzo: da -25°C a +70°C
- Comprensivo di kit per il montaggio sui modelli DAN e SRN composto da una basetta fissata al corpo dell'attuatore e da una camma montata sull'albero dello stesso.

TECHNICAL FEATURES

- Mechanical button limit switch according to IEC 947-5-1, EN 60 945-5-1, UL 508, CSA A300-UL 300 approved Listed
- Protection rate: IP 65
- Threaded cable input Pg 11
- Working temperature: from -25°C a +70°C
- Mounting kit included on DAN and SRN models. It is composed by a plate fixed on the body of the actuator and a cam mounted on its shaft.