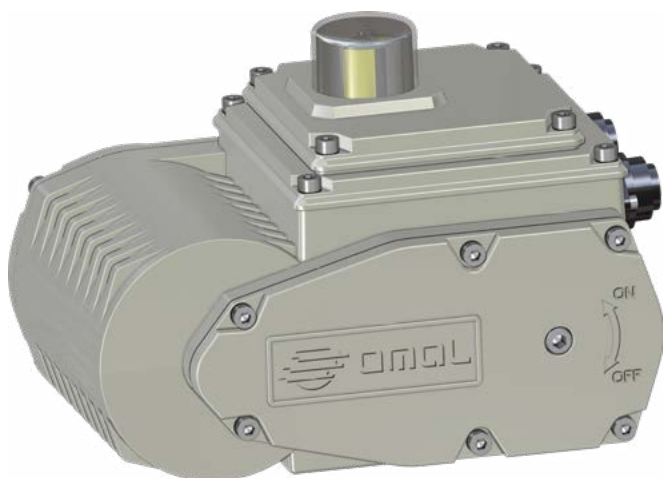




# ATTUATORE ELETTRICO TIPO ROTATIVO "EA" ON-OFF

## ELECTRIC ACTUATOR "EA" ON-OFF ROTARY TYPE

**DATI TECNICI**

- Angolo di lavoro nominale: 90° regolabile tra 20° e 95°.
- Tipo di regolazione: continua mediante camme autofrenate e finecorsa elettromeccanici.
- Coppia di lavoro nominale: da 35 a 240 Nm.
- Tempo di manovra (0° - 90°): vedi diagramma.
- Servizio: S3 ED 50% secondo CEI 60034.
- Rispondenza alle norme: Direttiva bassa tensione 2014/35/UE; Direttiva compatibilità elettromagnetica 2014/30/CE.
- Grado di protezione: IP67 secondo EN60529.
- Temperatura ambiente di lavoro: -25° +60° C.
- Temperatura limite di stoccaggio: -40° +90° C.
- Protezione termostatica autoreset interna al motore.
- Avvolgimento motore con isolamento in classe F (155°C).
- Rotore supportato su cuscinetti a sfera.
- Attacco per azionamento manuale di emergenza (chiave esagonale in dotazione).
- Indicatore visivo esterno a semaforo con zona superiore graduata.
- Resistenza anticondensa di serie.
- Collegamenti elettrici tramite connettori IP68, disponibili a richiesta con cavo precablato.
- 2 finecorsa elettromeccanici SPDT per indicazione ausiliaria con camme regolabili su tutta la corsa.
- Rumorosità massima durante il funzionamento <70 dB (A).
- Tensione di alimentazione: 230 Vac ±10 %, 50/60 Hz monofase; 115 Vac ±10 %, 50/60 Hz monofase; 24 V ac/dc ±10%; 24 V dc ±5%.

**TECHNICAL DATA**

- *Nominal working angle: 90°, adjustable between 20° and 95°.*
- *Type of setting: continuous by means of self-locking cams and electromechanical limit switches.*
- *Nominal working torque: from 35 to 240 Nm.*
- *Operation time (0° - 90°): see diagram.*
- *Service: S3 ED 50% in compliance with CEI 60043.*
- *Applicable regulations: Low Voltage Directive 2014/35/UE; Electromagnetic Compatibility Directive 2014/30/CE.*
- *Enclosure: IP67 in compliance with EN60529.*
- *Working temperature: -25° +60°C.*
- *Storage temperature: -40° +90°C.*
- *Motor built-in auto-reset thermostatic protection.*
- *Motor with Class F insulation (155°C).*
- *Rotor supported by ball bearings.*
- *Connection for emergency manual lever (hexagonal wrench in equipment).*
- *External visual position indicator with graduated top.*
- *Space heater (standard).*
- *IP68 connectors also available, on request with pre-wired cable.*
- *No. 2 SPDT auxiliary electromechanical limit switches with cams adjustable all along the stroke.*
- *Maximum working noise: <70 dB (A).*
- *Supply voltage: 230 Vac ±10%, 50/60 Hz monophasic; 115 Vac ±10%, 50/60 Hz monophasic; 24 V ac/dc ±10%; 24 V dc ±5%.*

**COPPIE TORQUE**

| MODELLO MODEL   |    | EA0035 | EA0070 | EA0130 | EA0240 |
|---|----|--------|--------|--------|--------|
| Coppia nominale di lavoro <i>Nominal working torque</i> | Nm | 35     | 70     | 130    | 240    |
| Coppia max. per transitori <i>Maximum peak torque</i>   | Nm | 45     | 85     | 160    | 280    |

**CODICI DI ORDINAZIONE ATTUATORE ACTUATORS ORDERING CODES**

EA - - - - - 0

**Coppia Torque**

0035 = 35 Nm  
0070 = 70 Nm  
0130 = 130 Nm  
0240 = 240 Nm

**Alimentazione elettrica Voltage**

A4 = 115 Vac 50/60 Hz  
A5 = 230 Vac 50/60 Hz  
U2 = 24 V ac/dc  
C2 = 24 Vdc

**Connettore Connector**

C0 = connettore diretto *straight connector*  
P0 = connettore a pipa *L shape connector*  
V0 = 7 poli a vite *7 screw poles*  
00 = Pressacavo solo per versione IP68  
*Cable gland only for IP68 version*

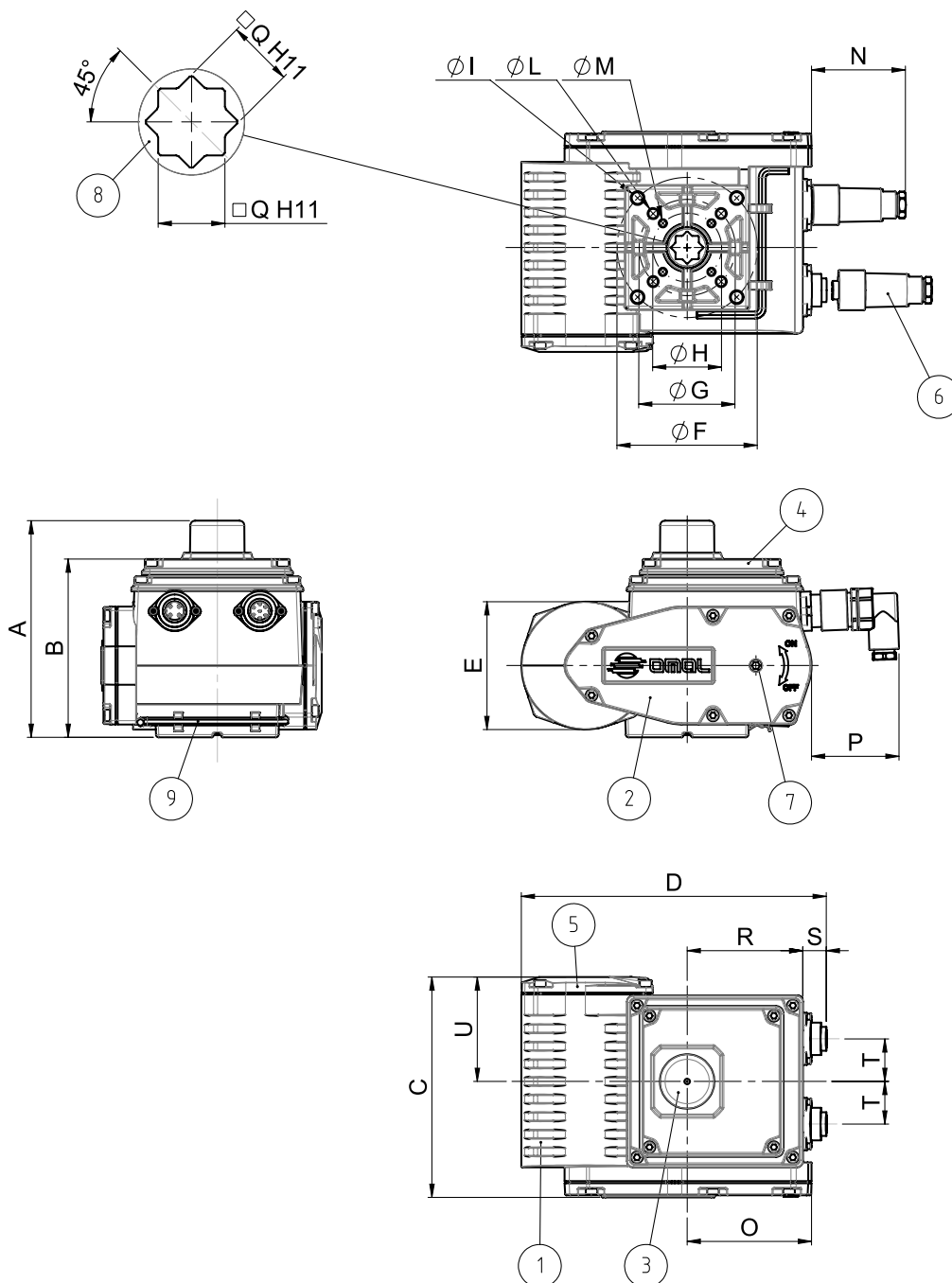
0 = STD (IP67)  
B = IP68

**Codici attuatore elettrico "EA" on-off Codes electrical actuator "EA" on-off**

| Voltaggio Voltage                    | Taglie di attuatori e relativi codici <i>Sizes and actuator codes</i> |                   |                       |                   |
|--------------------------------------|---|-------------------|-----------------------|-------------------|
|                                      | EA0035<br>F03-F05-F07   | EA0070<br>F05-F07 | EA0130<br>F05-F07-F10 | EA0240<br>F07-F10 |
| <b>230V 50/60 Hz</b>                 | EA0035A5C000  | EA0070A5C000      | EA0130A5C000          | EA0240A5C000      |
| <b>115V 50/60 Hz</b>                 | EA0035A4C000  | EA0070A4C000      | EA0130A4C000          | EA0240A4C000      |
| <b>24Vac/dc universale universal</b> | EA0035U2C000  | EA0070U2C000      | EA0130U2C000          | EA0240U2C000      |
| <b>24V dc</b>                        | EA0035C2C000  | EA0070C2C000      | EA0130C2C000          | EA0240C2C000      |



**VERSIONE IP67 IP67 VERSION**

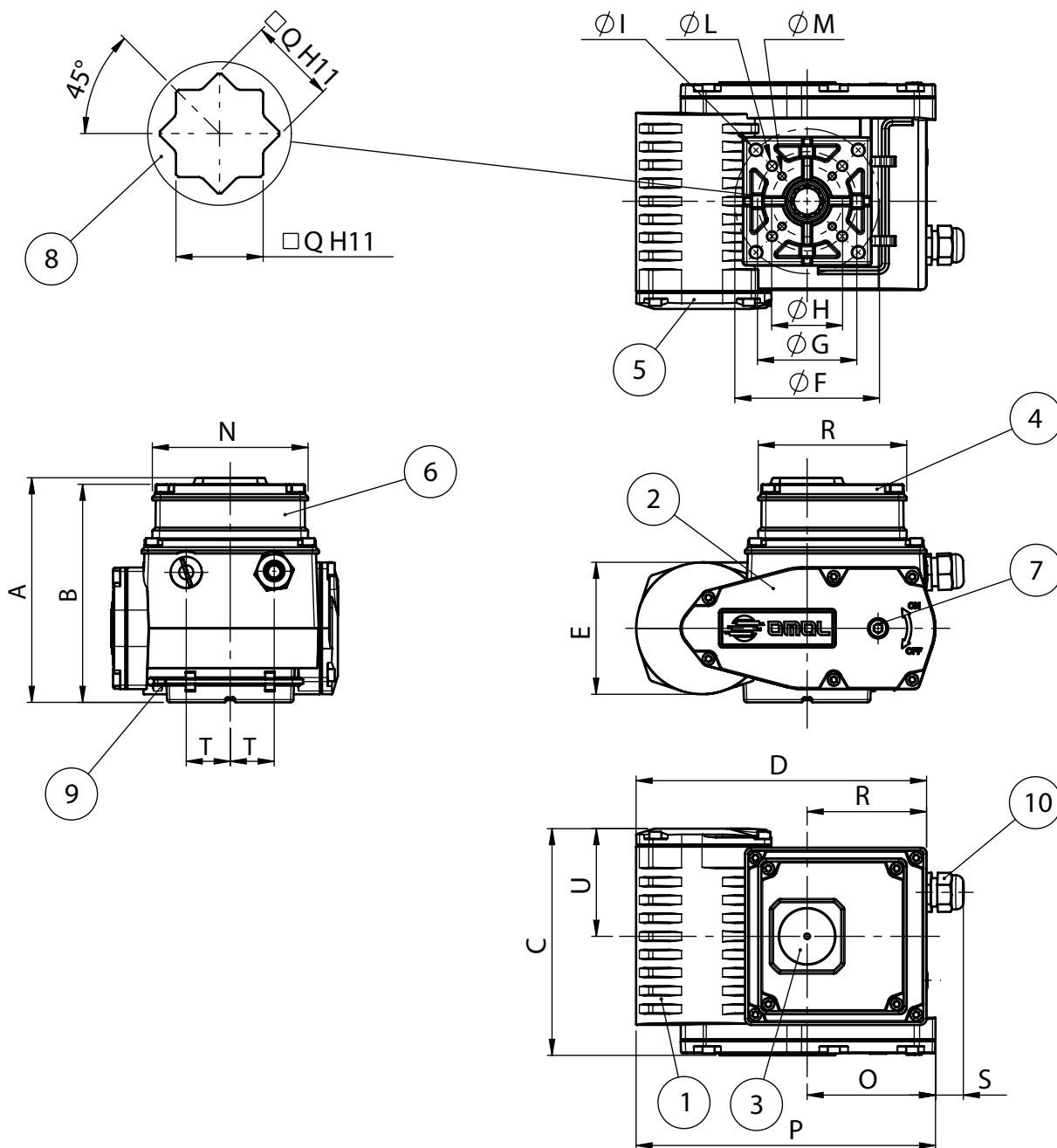


| MATERIALI |   | MATERIALS                      |  |
|-----------|---|--------------------------------|--|
| 1         | Corpo - Body                                  | Alluminio - Aluminium          |  |
| 2         | Coperchio del riduttore - Gear box cap        | Alluminio - Aluminium          |  |
| 3         | Indicatore di posizione - Position indicator  | PMMA                           |  |
| 4         | Coperchio gruppo elettrico - Electric-set cap | Alluminio - Aluminium          |  |
| 5         | Coperchio morsettiera - Terminal-box cap      | Alluminio - Aluminium          |  |
| 6         | Connettore - Connector                        | PA6 / PBT                      |  |
| 7         | Attacco per leva - Lever connection           | Acciaio - Steel                |  |
| 8         | Albero femmina - Female shaft                 | Acciaio inox - Stainless steel |  |
| 9         | Leva - Lever                                  | Acciaio inox - Stainless steel |  |

| DIMENSIONI    |       | DIMENSIONS |       |       |    |     |    |    |        |       |       |      |      |    |    |    |    |    |      |     |
|---------------|-------|------------|-------|-------|----|-----|----|----|--------|-------|-------|------|------|----|----|----|----|----|------|-----|
|               | A     | B          | C     | D     | E  | øF  | øG | øH | øI     | øL    | øM    | N    | O    | P  | Q  | R  | S  | T  | U    | Kg  |
| <b>EA0035</b> | 137   | 109        | 132   | 190   | 84 | 70  | 50 | 36 | M8x14  | M6x11 | M5x9  | 70   | 74   | 59 | 14 | 69 | 18 | 26 | 67,5 | 3,6 |
| <b>EA0070</b> | 137   | 109        | 136   | 190   | 84 | 70  | 50 | -- | M8x14  | M6x11 | --    | 70   | 74   | 59 | 14 | 69 | 18 | 26 | 67,5 | 3,8 |
| <b>EA0130</b> | 157,5 | 129,5      | 160   | 221,5 | 93 | 102 | 70 | 50 | M10x17 | M8x15 | M6x11 | 67,5 | 90,5 | 57 | 17 | 84 | 17 | 31 | 76   | 7,2 |
| <b>EA0240</b> | 157,5 | 129,5      | 163,5 | 221,5 | 93 | 102 | 70 | -- | M10x17 | M8x15 | --    | 67,5 | 90,5 | 57 | 22 | 84 | 17 | 31 | 76   | 7,5 |



**VERSIONE IP68 IP68 VERSION**

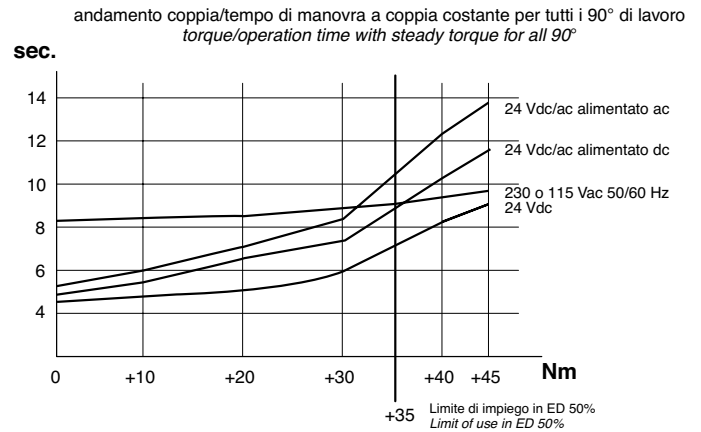
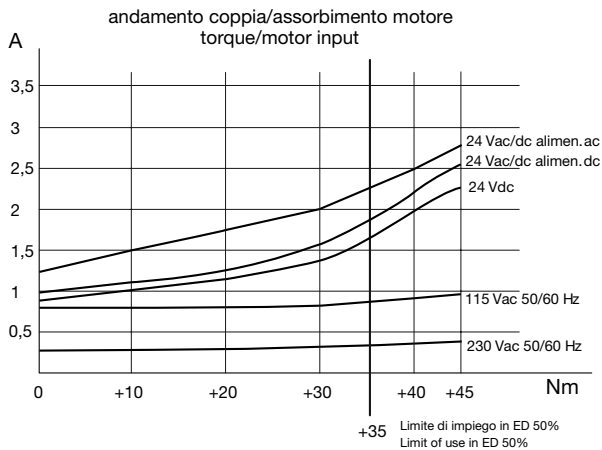


| MATERIALI |  | MATERIALS    |                        |
|-----------|--|--------------|------------------------|
| 1         | Corpo <i>Body</i>                                  | Alluminio    | <i>Aluminium</i>       |
| 2         | Coperchio del riduttore <i>Gear box cap</i>        | Alluminio    | <i>Aluminium</i>       |
| 3         | Indicatore di posizione <i>Position indicator</i>  | PMMA         |                        |
| 4         | Coperchio gruppo elettrico <i>Electric-set cap</i> | Alluminio    | <i>Aluminium</i>       |
| 5         | Coperchio morsettiera <i>Terminal-box cap</i>      | Alluminio    | <i>Aluminium</i>       |
| 6         | Box H27  | Alluminio    | <i>Aluminium</i>       |
| 7         | Attacco per leva <i>Lever connection</i>           | Acciaio      | <i>Steel</i>           |
| 8         | Albero femmina <i>Female shaft</i>                 | Acciaio inox | <i>Stainless steel</i> |
| 9         | Leva <i>Lever</i>                                  | Acciaio inox | <i>Stainless steel</i> |
| 10        | Pressacavo <i>Cable gland</i>                      | Ottone       | <i>Brass</i>           |

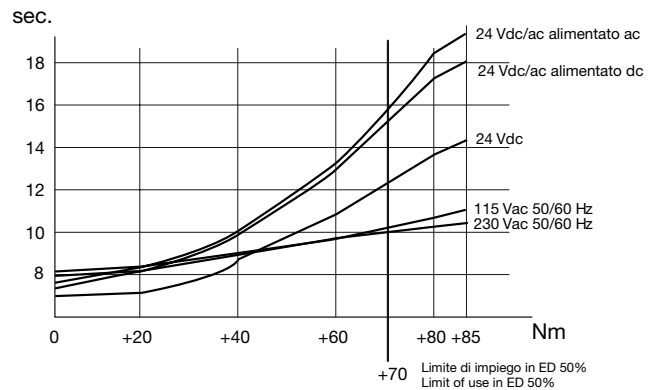
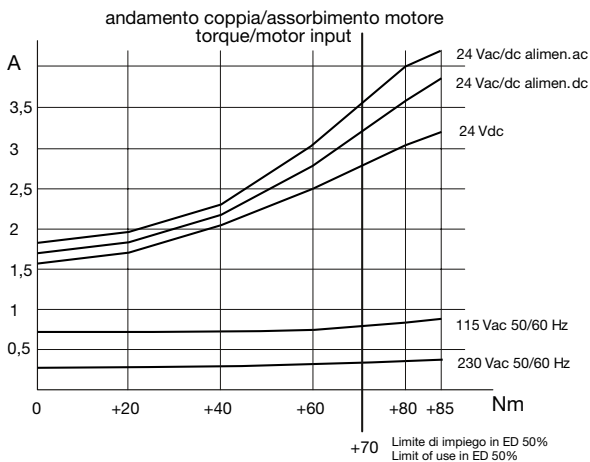
| DIMENSIONI    |       | DIMENSIONS |       |       |    |     |    |    |        |       |       |       |      |       |    |    |    |    |      |     |
|---------------|-------|------------|-------|-------|----|-----|----|----|--------|-------|-------|-------|------|-------|----|----|----|----|------|-----|
|               | A     | B          | C     | D     | E  | øF  | øG | øH | øI     | øL    | øM    | N     | O    | P     | □Q | R  | S  | T  | U    | Kg  |
| <b>EA0035</b> | 142,1 | 137,5      | 132   | 172   | 84 | 70  | 50 | 36 | M8x14  | M6x11 | M5x9  | 109,8 | 74   | 177,1 | 14 | 69 | 14 | 26 | 67,5 | 3,8 |
| <b>EA0070</b> | 142,1 | 137,5      | 136   | 172   | 84 | 70  | 50 | -- | M8x14  | M6x11 | --    | 109,8 | 74   | 177,1 | 14 | 69 | 14 | 26 | 67,5 | 4   |
| <b>EA0130</b> | 162,8 | 158,2      | 160   | 204,6 | 93 | 102 | 70 | 50 | M10x17 | M8x15 | M6x11 | 109,8 | 90,5 | 211,1 | 17 | 84 | 12 | 31 | 76   | 7,4 |
| <b>EA0240</b> | 162,8 | 158,2      | 163,5 | 204,6 | 93 | 102 | 70 | -- | M10x17 | M8x15 | --    | 109,8 | 90,5 | 211,1 | 22 | 84 | 12 | 31 | 76   | 7,7 |



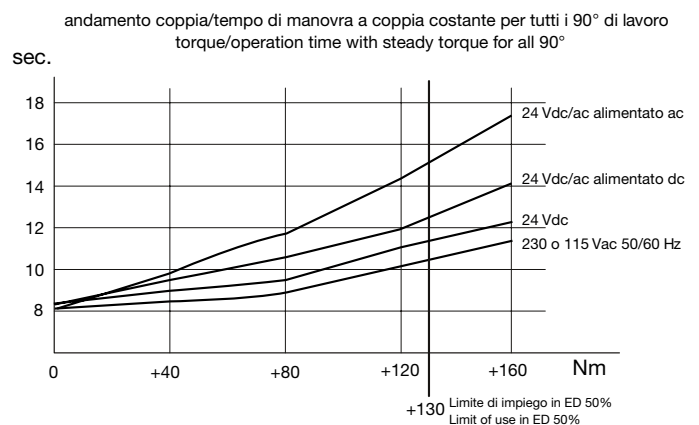
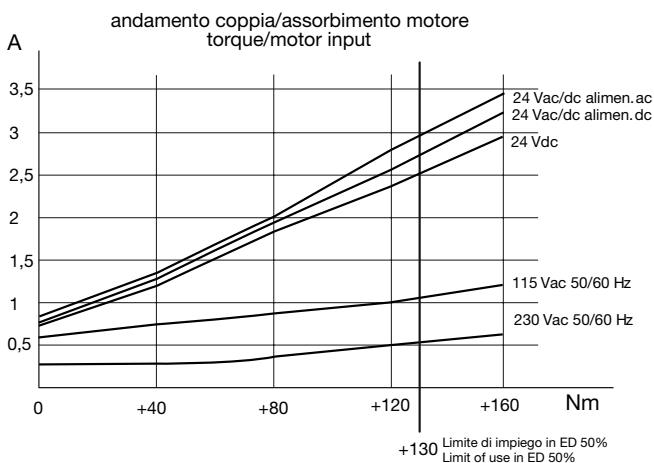
### DIAGRAMMI DI FUNZIONAMENTO EA0035 EA0035 WORKING DIAGRAMS



### DIAGRAMMI DI FUNZIONAMENTO EA0070 EA0070 WORKING DIAGRAMS



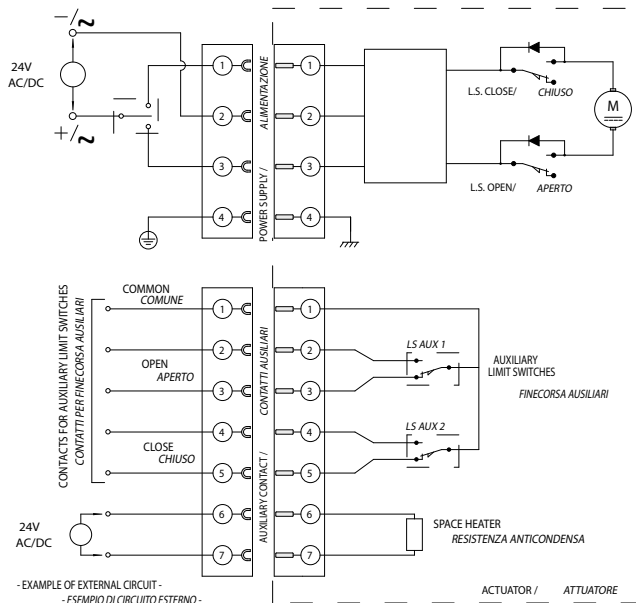
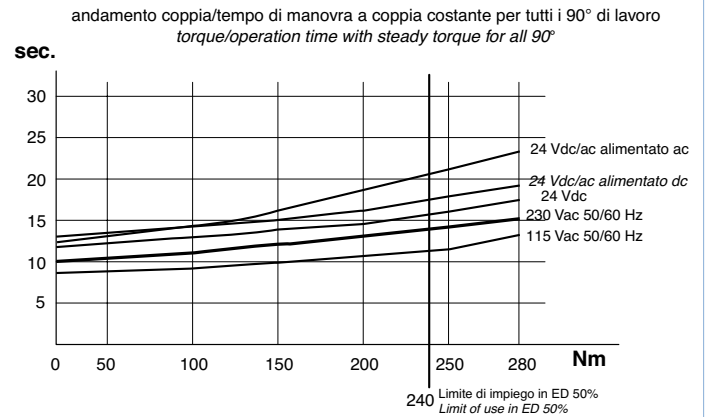
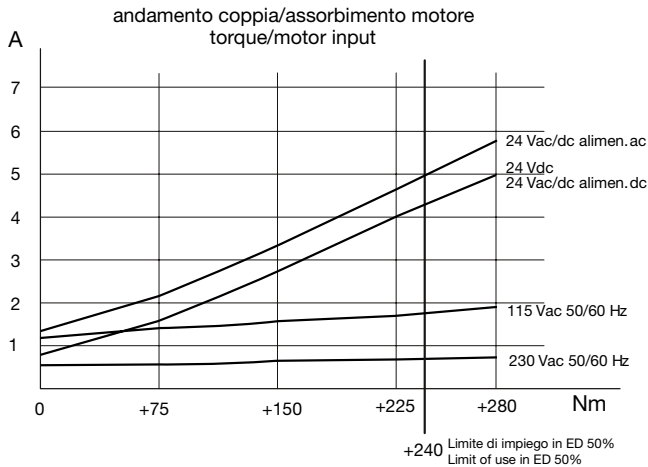
### DIAGRAMMI DI FUNZIONAMENTO EA0130 EA0130 WORKING DIAGRAMS





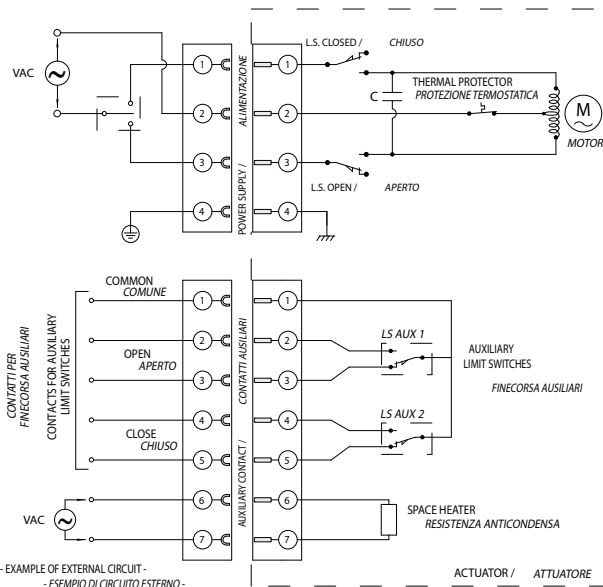
## DIAGRAMMI DI FUNZIONAMENTO EA0240

### EA0240 WORKING DIAGRAMS



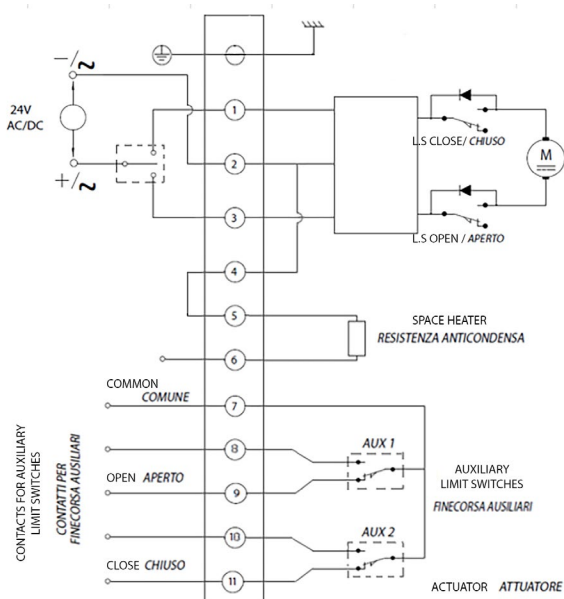
### SCHEMA ELETTRICO IP67 DI COLLEGAMENTO PER ALIMENTAZIONE 24 Vac/dc - 24 Vdc

**ELECTRIC WIRING  
FOR 24 Vac/dc - 24 Vdc SUPPLY**



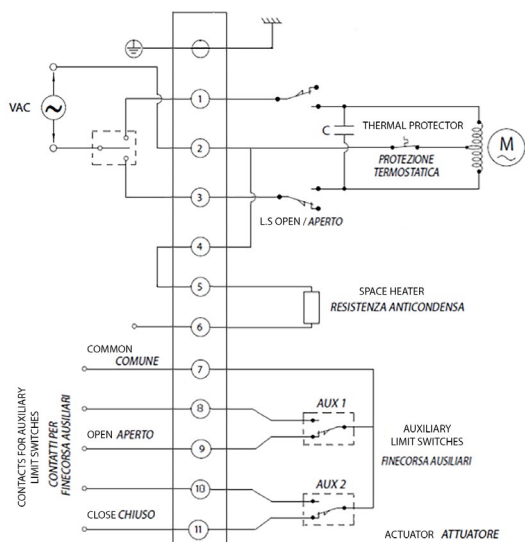
### SCHEMA ELETTRICO IP67 DI COLLEGAMENTO PER ALIMENTAZIONE 115 - 230 Vac

**ELECTRIC WIRING  
FOR 115 - 230 Vac SUPPLY**



**SCHEMA ELETTRICO IP68  
DI COLLEGAMENTO PER  
ALIMENTAZIONE 24 Vac/dc - 24 Vdc**

**ELECTRIC WIRING  
FOR 24 Vac/dc - 24 Vdc SUPPLY**



**SCHEMA ELETTRICO IP68  
DI COLLEGAMENTO PER  
ALIMENTAZIONE 115 - 230 Vac**

**ELECTRIC WIRING  
FOR 115 - 230 Vac SUPPLY**